



DOMINA PRO 700 - PLAQUES GRILLADE

FTBG77AL



PLAQUE LISSE GAZ SUR BAIE LIBRE

SPÉCIFICATIONS TECHNIQUES:

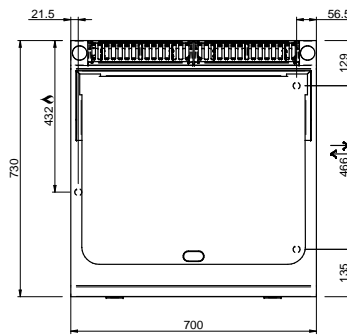
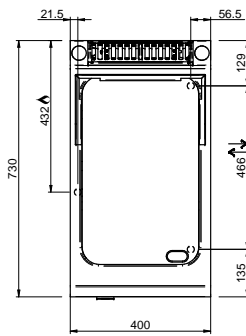
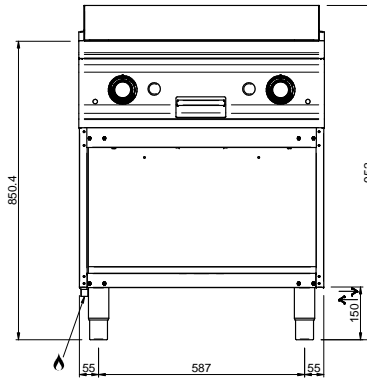
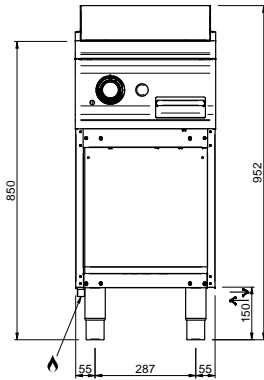
| | |
|------------------------------------|----------------------------------|
| Plaque chromée | <input type="radio"/> |
| Plaque rainurée | <input type="radio"/> |
| Plaque lisse | <input checked="" type="radio"/> |
| Dimensions extérieure - LxPxH (cm) | 70x73x85 |
| Puissance totale (kW) | 7+7=14 |
| IPX5 | <input checked="" type="radio"/> |

SPÉCIFICATIONS SUPPLÉMENTAIRES:

| | |
|---------------------------------|-------|
| Dimensions du plan - LxPxH (cm) | 63x54 |
| Nr. brûleurs 7 kW | 2 |
| Poids (kg) | 97 |
| Volume (m3) | 0,8 |

La plaque de cuisson intégrée dans le dessus est en acier doux, avec finition chrome lisse ou dur, et a épaisseur de 15 mm. Capuchon en téflon (en option) facilement amovible, pour faciliter le nettoyage et le déchargement des graisses dans un tiroir amovible en acier inoxydable avec capacité jusqu'à 2 litres.

les cuissons différenciée (en modules de 70) sont possibles grâce aux brûleurs / éléments chauffants électriques indépendant. La finition chromée permet des cuissons successives de différents aliments sans risque de transfert odeurs et saveurs lors du passage d'une cuisson à une autre. En plus de faciliter le nettoyage, le revêtement le chrome réduit la dissipation thermique, favorisant environnement de travail plus confortable.



LEGENDA SIMBOLI / LEGEND



INGRESSO GAS / GAS INLET
(EN 10226-1) Ø M 1/2"



ALIMENTAZIONE ELETTRICA /
POWER SUPPLY



INGRESSO ACQUA /
WATER INLET Ø M 1/2"



SCARICO ACQUA / OLII
WATER / OILS DRAIN



ATTACCO EQUIPOTENZIALE /
EQUIPOTENTIAL



REGOLAZIONE PIEDINI /
FEET ADJUSTMENT (h 0/+50)